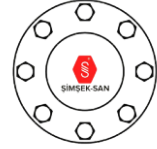
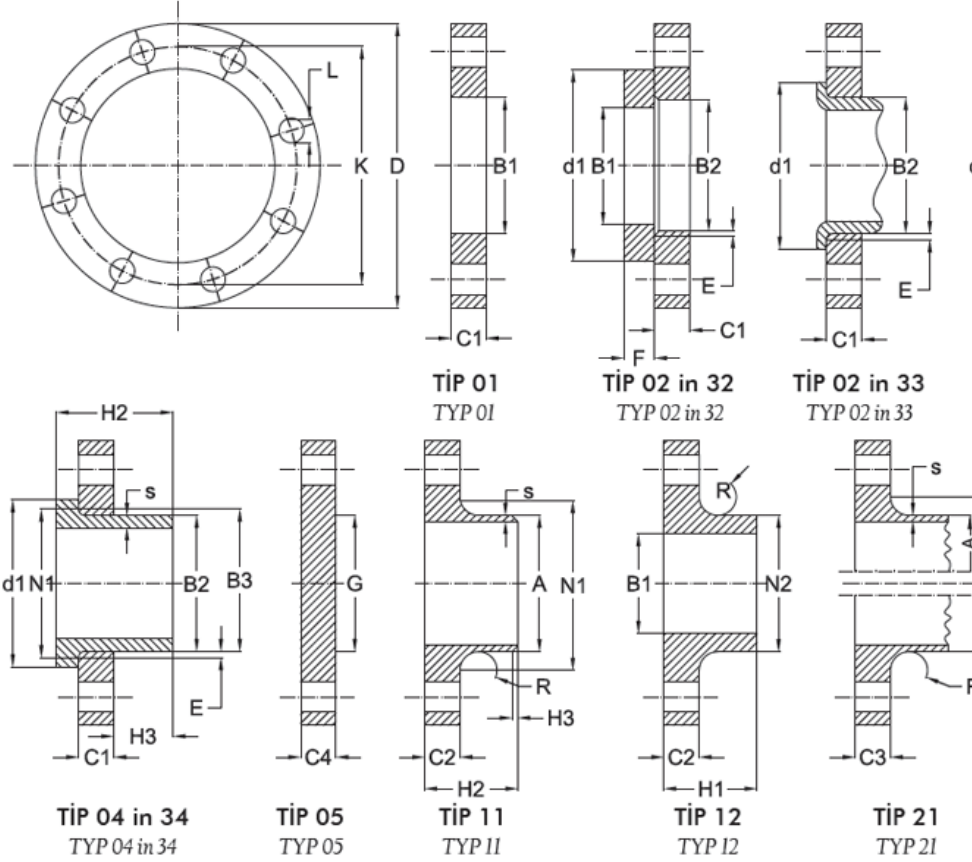




ŞİMŞEK-SAN



PN 25 FLANŞ ÖLÇÜLERİ



Nominal Çap Nominal Diameter DN	D	K	L	No / Size	A	B1	B2	B3	C1	C2	C3	C4	E	F	G _{max}	H1	H2	H3	N1	N2	N3	R	S
	Flanş Tipi / Flange Type																						
	01,02,05,11,12,21				11 21* 34	01 12 32	02	04	01 02 04	11 12 13	21	05	02 04	32 34	05	12 13	11 34	11 34	11 34	12 13	21	11 12 13 21	11 34
10																							
15																							
20																							
25																							
32																							
40																							
50																							
65																							
80																							
100																							
125																							
150																							
200	360	310	36	12—M24	219,1	221,5	226	250	32	30	30	30	6	26	190	52	80	16	244	256	252	10	6,3
250	425	370	30	12—M27	273,0	276,5	281	302	35	32	32	32	8	26	235	60	88	18	298	310	304	12	7,1
300	485	430	30	16—M27	323,9	327,5	333	356	38	34	34	34	8	28	285	67	92	18	352	364	364	12	8,0
350	555	490	33	16—M30	335,6	359,5	365	408	42	38	38	38	8	32	332	72	100	20	398	418	418	12	8,0
400	620	550	36	16—M33	406,4	411,0	416	462	46	40	40	40	8	34	380	78	110	20	452	472	472	12	8,8
450	670	600	36	20—M33	457,0	462,0	467	510	50	46	46	46	8	36	425	84	110	20	500	520	520	12	8,8
500	730	660	36	20—M33	508,0	513,5	519	568	56	48	48	48	8	38	475	90	125	20	558	580	580	12	10,0
600	845	770	39	20—M36	610,0	616,5	622	670	68	58	58	58	8	40	575	100	125	20	660	684	684	12	11,0
700	960	875	42	24—M39	711,1	-	-	-	-	46	50	-	-	-	-	125	20	760	-	780	12	12,5	
800	1085	990	48	24—M45	813	-	-	-	-	50	54	-	-	-	-	135	22	864	-	882	12	14,2	
900	1158	1090	48	28—M45	914	-	-	-	-	54	58	-	-	-	-	145	24	968	-	982	12	16,0	
1000	1320	1210	56	28—M52	1016	-	-	-	-	58	62	-	-	-	-	155	24	1070	-	1086	16	17,5	
1200	1530	1420	56	32—M52	1219	-	-	-	-	70	-	-	-	-	-	-	-	-	-	-	1296	18	-
1400	1755	1640	62	36—M56	1422	-	-	-	-	76	-	-	-	-	-	-	-	-	-	-	1508	18	-
1600	1975	1860	62	40—M56	1626	-	-	-	-	84	-	-	-	-	-	-	-	-	-	-	1726	20	-
1800	2195	2070	70	44—M64	1829	-	-	-	-	90	-	-	-	-	-	-	-	-	-	-	1920	20	-
2000	2425	2300	70	48—M64	2032	-	-	-	-	96	-	-	-	-	-	-	-	-	-	-	2150	20	-

PN 40 ÇAPLARA BAKINIZ
SEE PN 40 DIMENSIONS